

MESTSKÝ ÚRAD V TRENČÍNE
MIEROVÉ NÁMESTIE 2
911 64 TRENČÍN

Ing. arch. Pavol Guga
Garant VMČ Západ

VÁŠ LIST ČÍSLO / ZO DŇA

NAŠE ČÍSLO

VYBAVUJE / LINKA

TRENČÍN

MSÚTN-UMM-
P/2021/35050/25463/KUJ

Ing. Júlia Kúkelová
032/6504 445

18.05.2021

Vec: Žiadosť o vyjadrenie

Žiadame Vás o vyjadrenie k prenájmu pozemkov nasledovne:

Pre **AAF International s.r.o.** – časť pozemkov, C-KN parc.č.815/69, C-KN parc.č.815/70 a C-KN parc.č.815/71 zastavaná plocha a nádvorie v k.ú. Záblatie, za účelom vybudovania chodníka cez predmetné pozemky, ktorá bude slúžiť pre vstup zamestnancov v rámci areálu ZNO v priemyselnom parku. Spoločnosť AAF International s.r.o. v súvislosti s výstavbou výrobnno-skladovacej haly požiadala Mesto Trenčín o prenájom vyššie uvedených pozemkov z dôvodu vybudovania vstupného koridoru pre zamestnancov spoločnosti.

Prenájom bude riešený na dobu určitú s účinnosťou odo dňa právoplatnosti stavebného povolenia maximálne do doby dokončenia stavby uvedenom v stavebnom povolení v prípade, že v stavebnom povolení nebude uvedený termín ukončenia stavby, doba nájmu sa uzatvára maximálne na dobu 2 rokov odo dňa právoplatnosti stavebného povolenia. Prenájomom pozemkov si spoločnosť zabezpečí dostatočne iné práva k pozemkom v zmysle § 139 ods.1 zákona č.50/1976 Zb. o územnom plánovaní a stavebnom poriadku v znení neskorších predpisov.

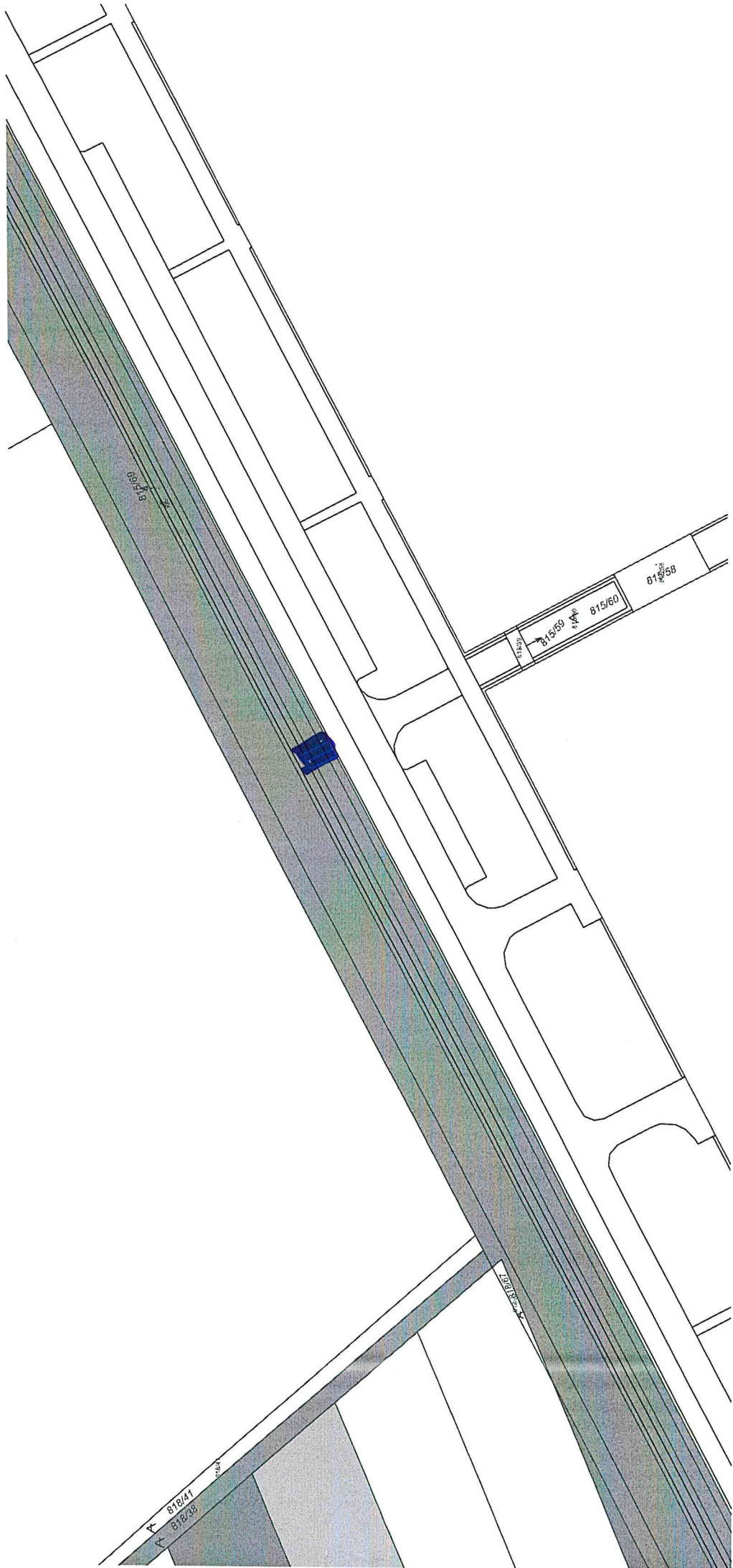
Ide o pozemky v priemyselnom parku v k.ú. Záblatie, na ktorých bude riešené vybudovanie chodníka.

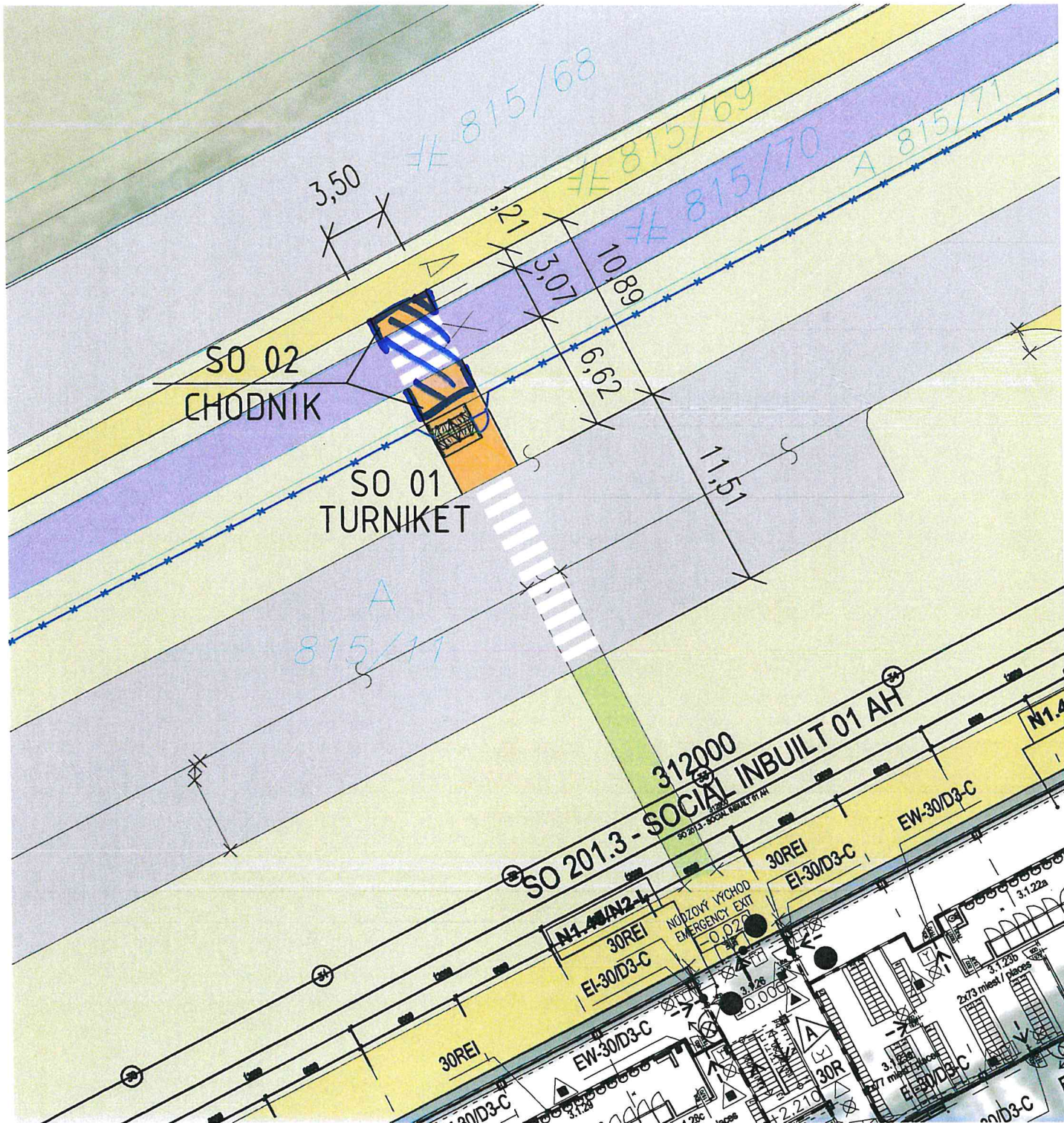
Útvar stavebný a životného prostredia MsÚ v Trenčíne, Útvar mobility MsÚ v Trenčíne a Útvar územného plánovania Mesta Trenčín dňa 12.05.2021 odporučili prenájom pozemkov v zmysle žiadosti.

Žiadame Vás, aby ste na zasadnutí VMČ Západ prerokovali predmetnú žiadosť.

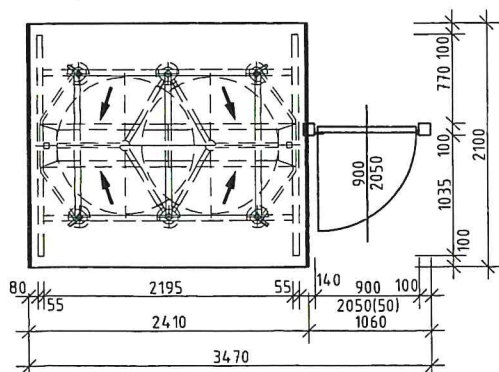
S pozdravom

.....
Ing. Gabriela Vanková
vedúca útvaru majetku mesta

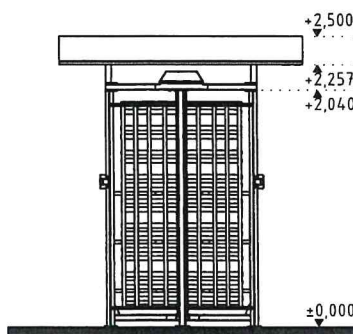




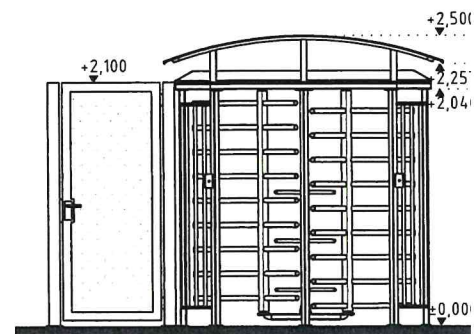
TURNIKET



PÔDORYS



BOČNÝ POHĽAD



ČELNÝ POHĽAD

